

W standardzie

- system idealnie czystej szyby
- wkład całkowicie szczelny
- ceramiczny deflektor Refrabox
- przyłącze powietrza z trzech stron
- precyzyjna regulacja powietrza pierwotnego/wtórnego
- system dopalania spalin
- konfiguracja (możliwość doboru ramki, klamki, blendy maskującej, szyby)

MODERN

- wyłożenie paleniska szamotem
- szyba łączona, klasyczna w stalowej ramie o lekko zaokrąglonych brzegach
- klamka Classic

- wydajna chłodnica płaszcz wodnego
- estetyczne listwy inox po wewnętrznej stronie ramki

Wyposażenie dodatkowe

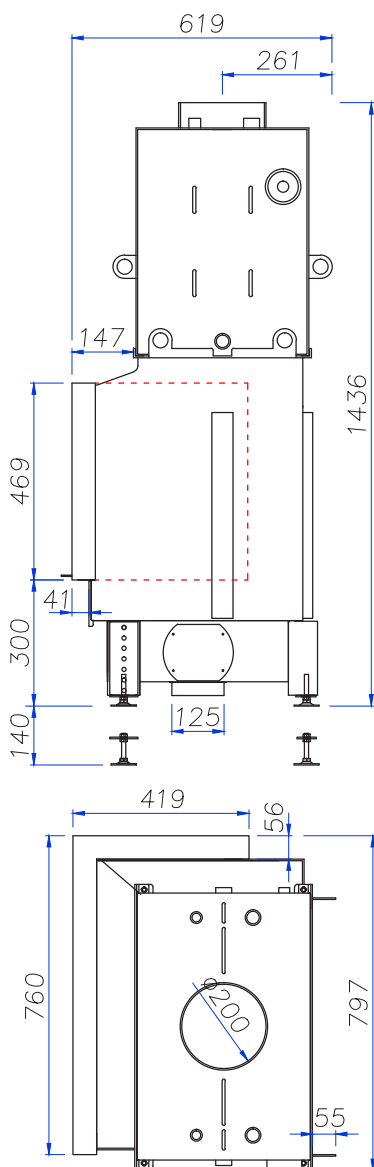
- podwójna szyba
- szyba gięta zamiast łączonej
- blenda maskująca

TREND

- wyłożenie paleniska czarnym szamotem
- szyba łączona, klasyczna w stalowej, szerokiej ramie o prostych liniach
- klamka Design

RASTER

- wyłożenie paleniska ceramiką Refrabox
- szyba łączona, z nadrukiem
- wąskie profile czarne lub inox zamiast tradycyjnej ramy szyby
- klamka Design



| | | |
|--|--|-------------------|
| Całkowita moc cieplna | 19,5 | kW |
| Moc grzewcza wymiennika wodnego dla BImSchV 2 | 7,0 | kW |
| Maksymalna moc grzewcza wymiennika wodnego | 13,0 | kW |
| Sprawność | 89,0 | % |
| Masa bez wody | 239 | kg |
| Maksymalne ciśnienie robocze układu wodnego | 0,19 | MPa |
| Wewnętrzna średnica gwintu wodnych króćców przyłączeniowych (króćców pomocniczych) | 1 ½ | cal |
| Wewnętrzna średnica gwintu opcjonalnej węzowniczy schładzającej | 2½ | cal |
| Paliwo | drewno o wilgotności do 20%, brykiet drzewny | |
| Temperatura spalin przy mocy nominalnej | 170 | °C |
| Wymagane minimalne ciśnienie względne w przewodzie kominowym | -15 | Pa |
| Pojemność wymiennika wodnego | 49 | dm ³ |
| Średnie zużycie paliwa | 4,5 | kg/h |
| Średnia emisja CO | 1010 | mg/m ³ |
| Emisja pyłów | 39 | mg/m ³ |
| Strumień masy gazów | 10,1 | g/s |
| Średni ciąg | 14,0 | Pa |
| Wymiary zewnętrzne wkładu (szer./wys./gł.) | 797/1436-1576/619 | mm |
| Wymiary zewnętrzne fasady (szer./wys.) | 760+419/469 | mm |
| Wymiary zewnętrzne szyby (szer./wys.) | Modern, Trend 685+343/353 | mm |
| | Raster 732+391/428 | |
| Średnica wewnętrzna czopucha | 200 | mm |
| Średnica zewnętrzna króćca powietrza | 125 | mm |
| Maksymalna długość polan | 580 | mm |
| Wymiary paleniska (szer./gł.) | 580/390 | mm |
| Możliwość instalowania w budynkach z wentylacją mechaniczną | tak | |
| Możliwość pracy w układzie ciśnieniowym | tak | |