

## W standardzie

- system idealnie czystej szyby
- wkład całkowicie szczelny
- ceramiczny deflektor Refrabox
- przyłącze powietrza z trzech stron
- precyzyjna regulacja powietrza pierwotnego/wtórniego
- system dopalania spalin
- konfiguracja (możliwość doboru ceramiki, klamki, blendy maskującej, szyby)
- wydajna chłodnica płaszcza wodnego
- estetyczne listwy inox po wewnętrznej stronie ramki

## Wyposażenie dodatkowe

- podwójna szyba
- blenda maskująca

## MODERN

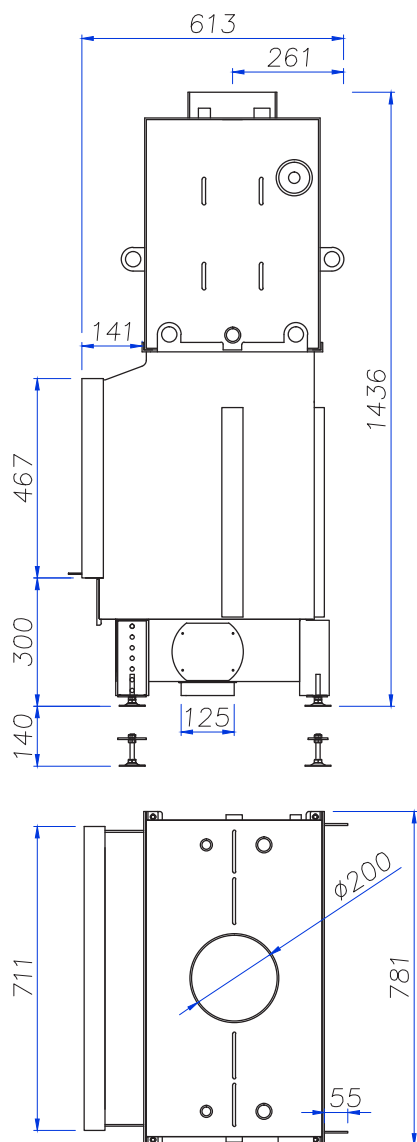
- wyłożenie paleniska szamotem
- szyba klasyczna w stalowej ramie o lekko zaokrąglonych brzegach
- klamka Classic

## TREND

- wyłożenie paleniska czarnym szamotem
- szyba klasyczna w stalowej, szerokiej ramie o prostych liniach
- klamka Design

## RASTER

- wyłożenie paleniska ceramiką Refrabox
- szyba z nadrukiem
- wąskie profile czarne lub inox zamiast tradycyjnej ramy szyby
- klamka Design



Całkowita moc cieplna	21,3	kW
Moc grzewcza wymiennika wodnego dla BImSchV 2	8,7	kW
Maksymalna moc grzewcza wymiennika wodnego	16,0	kW
Sprawność	89,0	%
Masa bez wody	280	kg
Maksymalne ciśnienie robocze układu wodnego	0,19	MPa
Wewnętrzna średnica gwintu wodnych króćców przyłączeniowych (króćców pomocniczych)	1 (1/2)	cal
Wewnętrzna średnica gwintu opcjonalnej węzowniczy schładzającej	2 1/2	cal
Paliwo	drewno o wilgotności do 20%, brykiet drzewny	
Temperatura spalin przy mocy nominalnej	170	°C
Wymagane minimalne ciśnienie względne w przewodzie kominowym	-15	Pa
Pojemność wymiennika wodnego	59	dm <sup>3</sup>
Średnie zużycie paliwa	4,5	kg/h
Średnia emisja CO	980	mg/m <sup>3</sup>
Emisja pyłów	39	mg/m <sup>3</sup>
Strumień masy gazów	9,8	g/s
Średni ciąg	14,0	Pa
Wymiary zewnętrzne wkładu (szer./wys./gł.)	781/1436-1576/613	mm
Wymiary zewnętrzne fasady (szer./wys.)	711/467	mm
Wymiary zewnętrzne szyby (szer./wys.)	Modern, Trend Raster	606/362 673/428
Średnica wewnętrzna czopucha	200	mm
Średnica zewnętrzna króćca powietrza	125	mm
Maksymalna długość polan	550	mm
Wymiary paleniska (szer./gł.)	550/370	mm
Możliwość instalowania w budynkach z wentylacją mechaniczną		tak
Możliwość pracy w układzie ciśnieniowym		tak