

W standardzie

- system idealnie czystej szyby
- szyba otwierana do góry i do boku
- wkład całkowicie szczelny
- ceramiczny deflektor Refrabox
- przyłącze powietrza z trzech stron
- precyzyjna regulacja powietrza pierwotnego/wtórnego
- system dopalania spalin
- konfiguracja ceramiki, klamki, szyby, blendy
- wydajna chłodnica płaszcz wodnego
- listwy inox po wewnętrznej stronie ramki

Wyposażenie dodatkowe:

- podwójna szyba
- blenda maskująca

MODERN

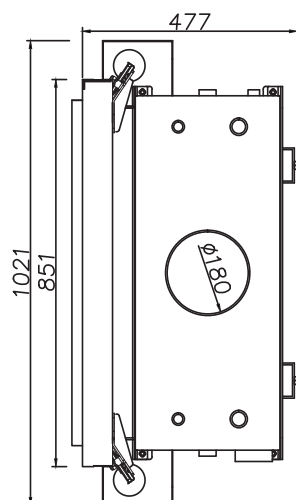
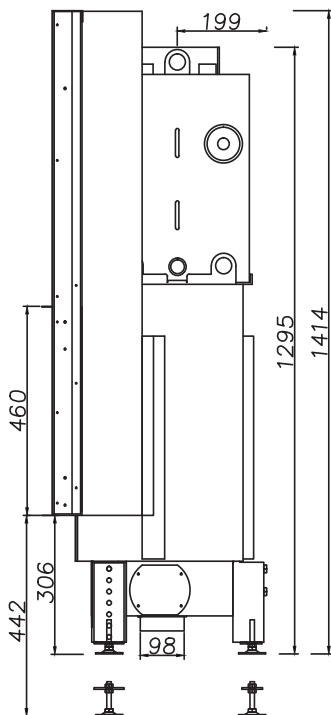
- wyłożenie paleniska szamotem
- szyba klasyczna w stalowej ramie o lekko zaokrąglonych brzegach
- klamka Classic

OPTIMA

- wyłożenie paleniska czarnym szamotem
- szyba klasyczna, z nadrukiem w stalowej, szerokiej ramie o prostych liniach
- klamka Design

RASTER

- wyłożenie paleniska ceramiką Refrabox
- szyba z nadrukiem
- wąskie profile czarne lub inox zamiast tradycyjnej ramy szyby
- klamka Design



Całkowita moc cieplna	10,5 - 18,0	kW	
Moc grzewcza wymiennika wodnego dla BlmSchV2	6,5	kW	
Maksymalna moc grzewcza wymiennika wodnego	14,0	kW	
Sprawność	89,0	%	
Masa bez wody	303	kg	
Maksymalne ciśnienie robocze układu wodnego	0,19	MPa	
Wewnętrzna średnica gwintu wodnych króćców przyłączeniowych (króćców pomocniczych)	1 (½)	cal	
Wewnętrzna średnica gwintu opcjonalnej węzownicy schładzającej	2½	cal	
Paliwo	drewno o wilgotności do 20%, brykiet drzewny		
Temperatura spalin przy mocy nominalnej	170	°C	
Wymagane minimalne ciśnienie względne w przewodzie kominowym	-15	Pa	
Pojemność wymiennika wodnego	50	dm ³	
Średnie zużycie paliwa	4,0	kg/h	
Średnia emisja CO	990	mg/m ³	
Emisja pyłów	39	mg/m ³	
Strumień masy gazów	9,0	g/s	
Średni ciąg	14,0	Pa	
Wymiary zewnętrzne wkładu (szer./wys./gł.)	1021/1414/477	mm	
Wymiary zewnętrzne fasady (szer./wys.)	851/460	mm	
Wymiary zewnętrzne szyby (szer./wys.)	Modern, Optima Raster	649/352 713/407	mm
Średnica wewnętrzna czopucha	180	mm	
Średnica zewnętrzna króćca powietrza	98	mm	
Maksymalna długość polan	600	mm	
Wymiary paleniska (szer./gł.)	600/260	mm	
Możliwość instalowania w budynkach z wentylacją mechaniczną		tak	
Możliwość pracy w układzie ciśnieniowym		tak	