

W standardzie

- system idealnie czystej szyby
- szyba otwierana do góry i do boku
- wkład całkowicie szczelny
- ceramiczny deflektor Refrabox
- przyłącze powietrza z trzech stron
- precyzyjna regulacja powietrza pierwotnego/wtórnego
- system dopalania spalin
- konfiguracja ceramiki, klamki, szyby, blendy
- wydajna chłodnica płaszcza wodnego
- listwy inox po wewnętrznej stronie ramki

Wyposażenie dodatkowe:

- podwójna szyba
- blenda maskująca

MODERN

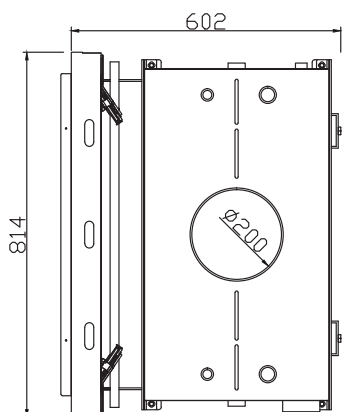
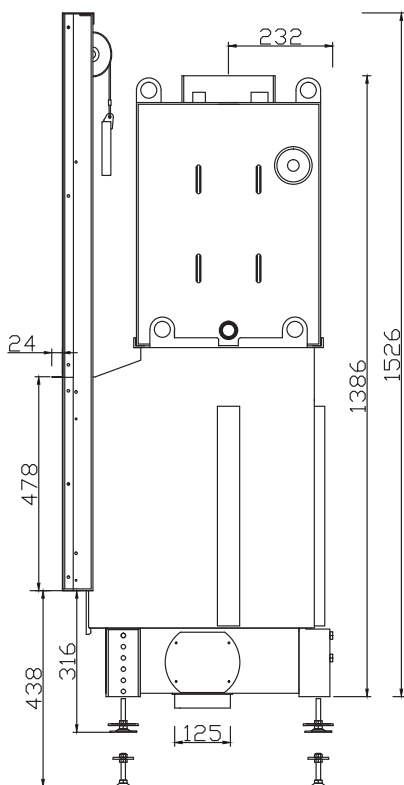
- wyłożenie paleniska szamotem
- szyba klasyczna w stalowej ramie o lekko zaokrąglonych brzegach
- klamka Classic

OPTIMA

- wyłożenie paleniska czarnym szamotem
- szyba klasyczna, z nadrukiem w stalowej, szerokiej ramie o prostych liniach
- klamka Design

RASTER

- wyłożenie paleniska ceramiką Refrabox
- szyba z nadrukiem
- wąskie profile czarne lub inox zamiast tradycyjnej ramy szyby
- klamka Design



| | | |
|--|--|-------------------|
| Całkowita moc cieplna | 13,7 - 21,3 | kW |
| Moc grzewcza wymiennika wodnego dla BlmSchV2 | 8,7 | kW |
| Maksymalna moc grzewcza wymiennika wodnego | 16,0 | kW |
| Sprawność | 89,0 | % |
| Masa bez wody | 338 | kg |
| Maksymalne ciśnienie robocze układu wodnego | 0,19 | MPa |
| Wewnętrzna średnica gwintu wodnych króćców przyłączeniowych (króćców pomocniczych) | 1 (1/2) | cal |
| Wewnętrzna średnica gwintu opcjonalnej wężownicy schładzającej | 2 1/2 | cal |
| Paliwo | drewno o wilgotności do 20%, brykiet drzewny | |
| Temperatura spalin przy mocy nominalnej | 170 | °C |
| Wymagane minimalne ciśnienie względne w przewodzie kominowym | -15 | Pa |
| Pojemność wymiennika wodnego | 59 | dm ³ |
| Średnie zużycie paliwa | 4,5 | kg/h |
| Średnia emisja CO | 980 | mg/m ³ |
| Emisja pyłów | 39 | mg/m ³ |
| Strumień masy gazów | 9,8 | g/s |
| Średni ciąg | 14,0 | Pa |
| Wymiary zewnętrzne wkładu (szer./wys./gł.) | 814/1526/602 | mm |
| Wymiary zewnętrzne fasady (szer./wys.) | 814/478 | mm |
| Wymiary zewnętrzne szyby (szer./wys.) | Modern, Optima 606/362 Raster 673/428 | mm |
| Średnica wewnętrzna czopucha | 200 | mm |
| Średnica zewnętrzna króćca powietrza | 125 | mm |
| Maksymalna długość polan | 550 | mm |
| Wymiary paleniska (szer./gł.) | 550/370 | mm |
| Możliwość instalowania w budynkach z wentylacją mechaniczną | | tak |
| Możliwość pracy w układzie ciśnieniowym | | tak |