

W standardzie

- system idealnie czystej szyby
- szyba otwierana do góry i do boku
- wkład całkowicie szczelny
- ceramiczny deflektor Refrabox
- przyłącze powietrza z trzech stron
- precyzyjna regulacja powietrza pierwotnego/wtórnego
- system dopalania spalin
- konfiguracja ceramiki, klamki, szyby, blendy
- wydajna chłodnica płaszcza wodnego
- listwy inox po wewnętrznej stronie ramki

Wyposażenie dodatkowe:

- podwójna szyba
- blenda maskująca

MODERN

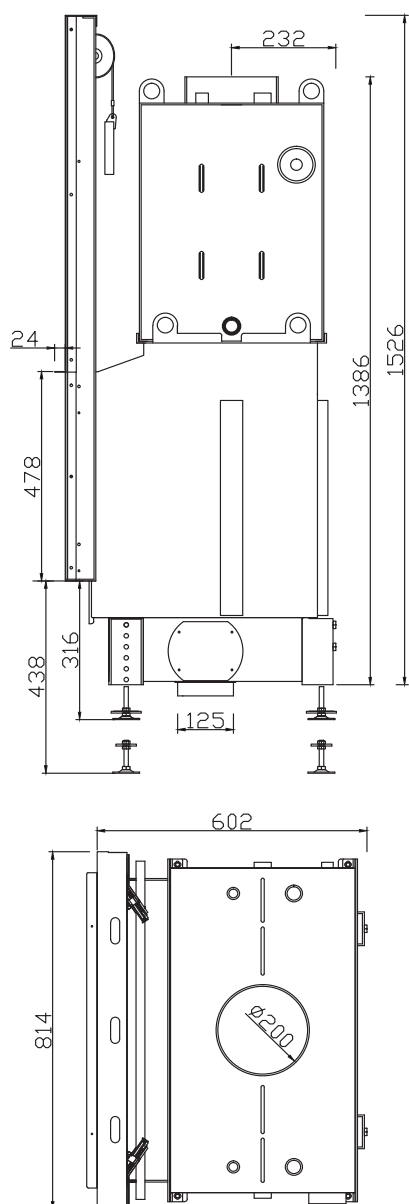
- wyłożenie paleniska szamotem
- szyba klasyczna w stalowej ramie o lekko zaokrąglonych brzegach
- klamka Classic

OPTIMA

- wyłożenie paleniska czarnym szamotem
- szyba klasyczna, z nadrukiem w stalowej, szerokiej ramie o prostych liniach
- klamka Design

RASTER

- wyłożenie paleniska ceramiką Refrabox
- szyba z nadrukiem
- wąskie profile czarne lub inox zamiast tradycyjnej ramy szyby
- klamka Design



Całkowita moc cieplna	13,2 - 20,0	kW
Moc grzewcza wymiennika wodnego dla BlmSchV2	8,2	kW
Maksymalna moc grzewcza wymiennika wodnego	15,0	kW
Sprawność	89,0	%
Masa bez wody	332	kg
Maksymalne ciśnienie robocze układu wodnego	0,19	MPa
Wewnętrzna średnica gwintu wodnych króćców przyłączeniowych (króćców pomocniczych)	1 (½)	cal
Wewnętrzna średnica gwintu opcjonalnej węzownicy schładzającej	2½	cal
Paliwo	drewno o wilgotności do 20%, brykiet drzewny	
Temperatura spalin przy mocy nominalnej	170	°C
Wymagane minimalne ciśnienie względne w przewodzie kominowym	-15	Pa
Pojemność wymiennika wodnego	59	dm ³
Średnie zużycie paliwa	4,5	kg/h
Średnia emisja CO	980	mg/m ³
Emisja pyłów	39	mg/m ³
Strumień masy gazów	9,8	g/s
Średni ciąg	14,0	Pa
Wymiary zewnętrzne wkładu (szer./wys./gł.)	814/1526/602	mm
Wymiary zewnętrzne fasady (szer./wys.)	814/478	mm
Wymiary zewnętrzne szyby (szer./wys.)	Modern, Optima 606/362 Raster 673/428	mm
Średnica wewnętrzna czopucha	200	mm
Średnica zewnętrzna króćca powietrza	125	mm
Maksymalna długość polan	550	mm
Wymiary paleniska (szer./gł.)	550/370	mm
Możliwość instalowania w budynkach z wentylacją mechaniczną		tak
Możliwość pracy w układzie ciśnieniowym		tak