

## W standardzie

- system idealnie czystej szyby
- szyba otwierana do góry i do boku
- wkład całkowicie szczelny
- ceramiczny deflektor Refrabox
- przyłącze powietrza z trzech stron
- precyzyjna regulacja powietrza pierwotnego/wtórnego
- system dopalania spalin
- możliwość konfiguracji ceramiki, klamki, szyby, blendy
- listwy inox po wewnętrznej stronie ramki

## Wyposażenie dodatkowe:

- podwójna szyba
- blenda maskująca

## MODERN

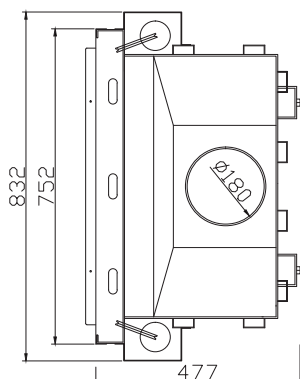
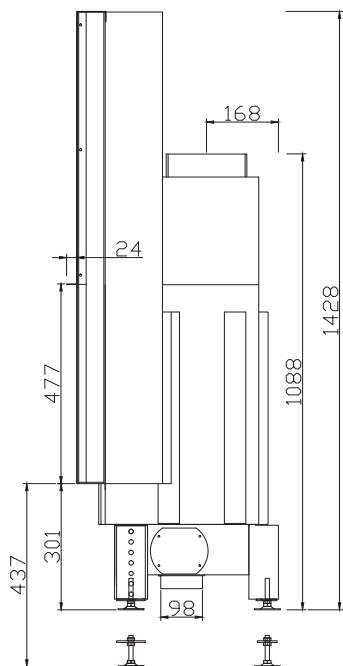
- wyłożenie paleniska szamotem
- szyba klasyczna w stalowej ramie o lekko zaokrąglonych brzegach
- klamka Classic

## OPTIMA

- wyłożenie paleniska czarnym szamotem
- szyba klasyczna, z nadrukiem, w stalowej, szerokiej ramie o prostych liniach
- klamka Design

## RASTER

- wyłożenie paleniska ceramiką Refrabox
- szyba z nadrukiem
- wąskie profile czarne lub inox zamiast tradycyjnej ramy szyby
- klamka Design



Moc cieplna	4-13	kW	
Sprawność	77,3	%	
Masa	203	kg	
Paliwo	drewno o wilgotności do 20%, brykiet drzewny		
Temperatura spalin przy mocy nominalnej	290	°C	
Wymagane minimalne ciśnienie względne w przewodzie kominowym	-12	Pa	
Średnie zużycie paliwa	3,6	kg/h	
Średnia emisja CO	570	mg/m <sup>3</sup>	
Emisja pyłów	38	mg/m <sup>3</sup>	
Strumień masy gazów	8,8	g/s	
Średni ciąg	13,0	Pa	
Wymiary zewnętrzne wkładu (szer./wys./gł.)	832/1428/477	mm	
Wymiary zewnętrzne fasady (szer./wys.)	752/477	mm	
Wymiary zewnętrzne szyby (szer./wys.)	Modern, Optima Raster	545/362 611/428	mm
Średnica wewnętrzna czopucha	180	mm	
Średnica zewnętrzna króćca powietrza	98	mm	
Maksymalna długość polan	550	mm	
Wymiary paleniska (szer./gł.)	550/270	mm	
Możliwość instalowania w budynkach z wentylacją mechaniczną		tak	