

W standardzie

- system idealnie czystej szyby
- wkład całkowicie szczelny
- ceramiczny deflektor Refrabox
- przyłącze powietrza z trzech stron
- precyzyjna regulacja powietrza pierwotnego/wtórniego
- system dopalania spalin
- konfiguracja (możliwość doboru ceramiki, klamki, blendy maskującej, szyby)
- listwy inox po wewnętrznej stronie ramki

Wyposażenie dodatkowe

- podwójna szyba
- blenda maskująca



MODERN

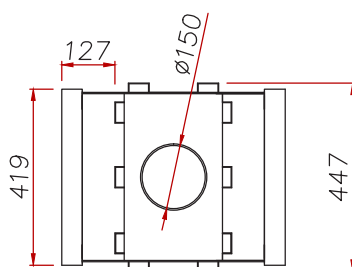
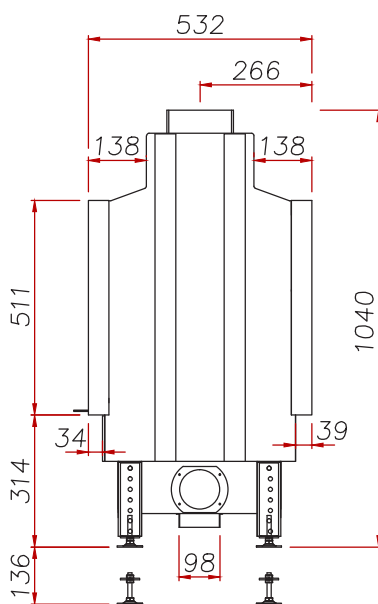
- wyłożenie paleniska szamotem
- szyba klasyczna w stalowej ramie o lekko zaokrąglonych brzegach
- klamka Classic

TREND

- wyłożenie paleniska czarnym szamotem
- szyba klasyczna, w stalowej, szerokiej ramie o prostych liniach
- klamka Design

RASTER

- wyłożenie paleniska ceramiką Refrabox
- szyba z nadrukiem
- wąskie profile czarne lub inox zamiast tradycyjnej ramy szyby
- klamka Design



Moc cieplna	3-11,5	kW
Sprawność	75,0	%
Masa	105	kg
Paliwo	drewno o wilgotności do 20%, brykiety drzewny	
Temperatura spalin przy mocy nominalnej	270	°C
Wymagane minimalne ciśnienie względne w przewodzie kominowym	-12	Pa
Średnie zużycie paliwa	3,3	kg/h
Średnia emisja CO	1130	mg/m ³
Emisja pyłów	23	mg/m ³
Strumień masy gazów	9,4	g/s
Średni ciąg	15,0	Pa
Wymiary zewnętrzne wkładu (szer./wys./gł.)	447/1040-1176/532	mm
Wymiary zewnętrzne fasady (szer./wys.)	419/511	mm
Wymiary zewnętrzne szyby (szer./wys.)	Modern, Trend 310/410 Raster 383/474	mm
Średnica wewnętrzna czopucha	150	mm
Średnica zewnętrzna króćca powietrza	98	mm
Maksymalna długość polan	350	mm
Wymiary paleniska (szer./gł.)	350 / 320	mm
Możliwość instalowania w budynkach z wentylacją mechaniczną	tak	