

## W standardzie

- system idealnie czystej szyby
- wkład całkowicie szczelny
- ceramiczny deflektor Refrabox
- przyłącze powietrza z trzech stron
- precyzyjna regulacja powietrza pierwotnego/wtórniego
- system dopalania spalin
- konfiguracja (możliwość doboru ceramiki, klamki, blendy maskującej, szyby)
- listwy inox po wewnętrznej stronie ramki

## Wyposażenie dodatkowe

- podwójna szyba
- blenda maskująca



## MODERN

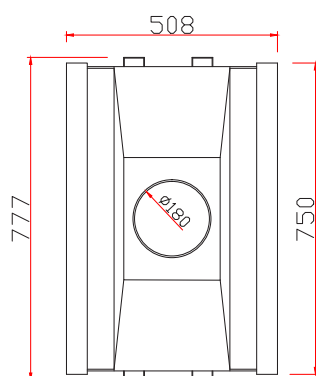
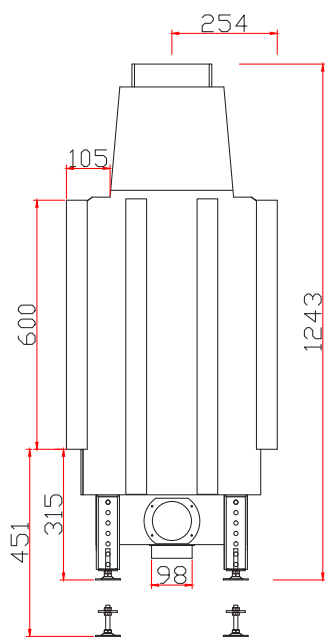
- wyłożenie paleniska szamotem
- szyba klasyczna w stalowej ramie o lekko zaokrąglonych brzegach
- klamka Classic

## TREND

- wyłożenie paleniska czarnym szamotem
- szyba klasyczna, w stalowej, szerokiej ramie o prostych liniach
- klamka Design

## RASTER

- wyłożenie paleniska ceramiką Refrabox
- szyba z nadrukiem
- wąskie profile czarne lub inox zamiast tradycyjnej ramy szyby
- klamka Design



Moc cieplna	4-12	kW
Sprawność	78,0	%
Masa	180	kg
Paliwo	drewno o wilgotności do 20%, brykiety drzewny	
Temperatura spalin przy mocy nominalnej	280	°C
Wymagane minimalne ciśnienie względne w przewodzie kominowym	-12	Pa
Średnie zużycie paliwa	3,5	kg/h
Średnia emisja CO	540	mg/m <sup>3</sup>
Emisja pyłów	37	mg/m <sup>3</sup>
Strumień masy gazów	8,9	g/s
Średni ciąg	13,0	Pa
Wymiary zewnętrzne wkładu (szer./wys./gł.)	777/1243-1379/508	mm
Wymiary zewnętrzne fasady (szer./wys.)	750/600	mm
Wymiary zewnętrzne szyby (szer./wys.)	Modern, Trend	649/495
	Raster	713/561
Średnica wewnętrzna czopucha	180	mm
Średnica zewnętrzna króćca powietrza	98	mm
Maksymalna długość polan	660	mm
Wymiary paleniska (szer./gł.)	660/326	mm
Możliwość instalowania w budynkach z wentylacją mechaniczną	tak	