

W standardzie

- system idealnie czystej szyby
- wkład całkowicie szczelny
- ceramiczny deflektor Refrabox
- przyłącze powietrza z trzech stron
- precyzyjna regulacja powietrza pierwotnego/wtórnego
- system dopalania spalin
- konfiguracja (możliwość doboru ceramiki, klamki, blendy maskującej, szyby)
- listwy inox po wewnętrznej stronie ramki

Wyposażenie dodatkowe

- podwójna szyba
- blenda maskująca



MODERN

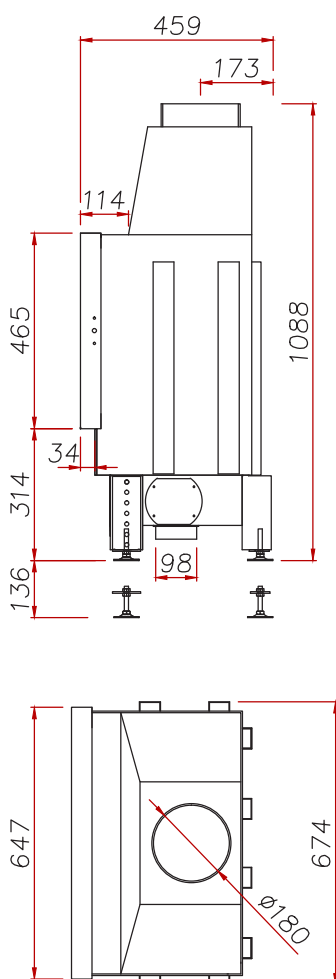
- wyłożenie paleniska szamotem
- szyba klasyczna w stalowej ramie o lekko zaokrąglonych brzegach
- klamka Classic

TREND

- wyłożenie paleniska czarnym szamotem
- szyba klasyczna, w stalowej, szerokiej ramie o prostych liniach
- klamka Design

RASTER

- wyłożenie paleniska ceramiką Refrabox
- szyba z nadrukiem
- wąskie profile czarne lub inox zamiast tradycyjnej ramy szyby
- klamka Design



Moc cieplna	4-13	kW
Sprawność	77,3	%
Masa	145	kg
Paliwo	drewno o wilgotności do 20%, brykiety drzewny	
Temperatura spalin przy mocy nominalnej	290	°C
Wymagane minimalne ciśnienie względne w przewodzie kominowym	-12	Pa
Średnie zużycie paliwa	3,6	kg/h
Średnia emisja CO	570	mg/m ³
Emisja pyłów	38	mg/m ³
Strumień masy gazów	8,8	g/s
Średni ciąg	13,0	Pa
Wymiary zewnętrzne wkładu (szer./wys./gł.)	674/1088-1224/459	mm
Wymiary zewnętrzne fasady (szer./wys.)	647/465	mm
Wymiary zewnętrzne szyby (szer./wys.)	Modern, Trend 545/362 Raster 611/428	mm
Średnica wewnętrzna czopucha	180	mm
Średnica zewnętrzna króćca powietrza	98	mm
Maksymalna długość polan	550	mm
Wymiary paleniska (szer./gł.)	550/270	mm
Możliwość instalowania w budynkach z wentylacją mechaniczną	tak	